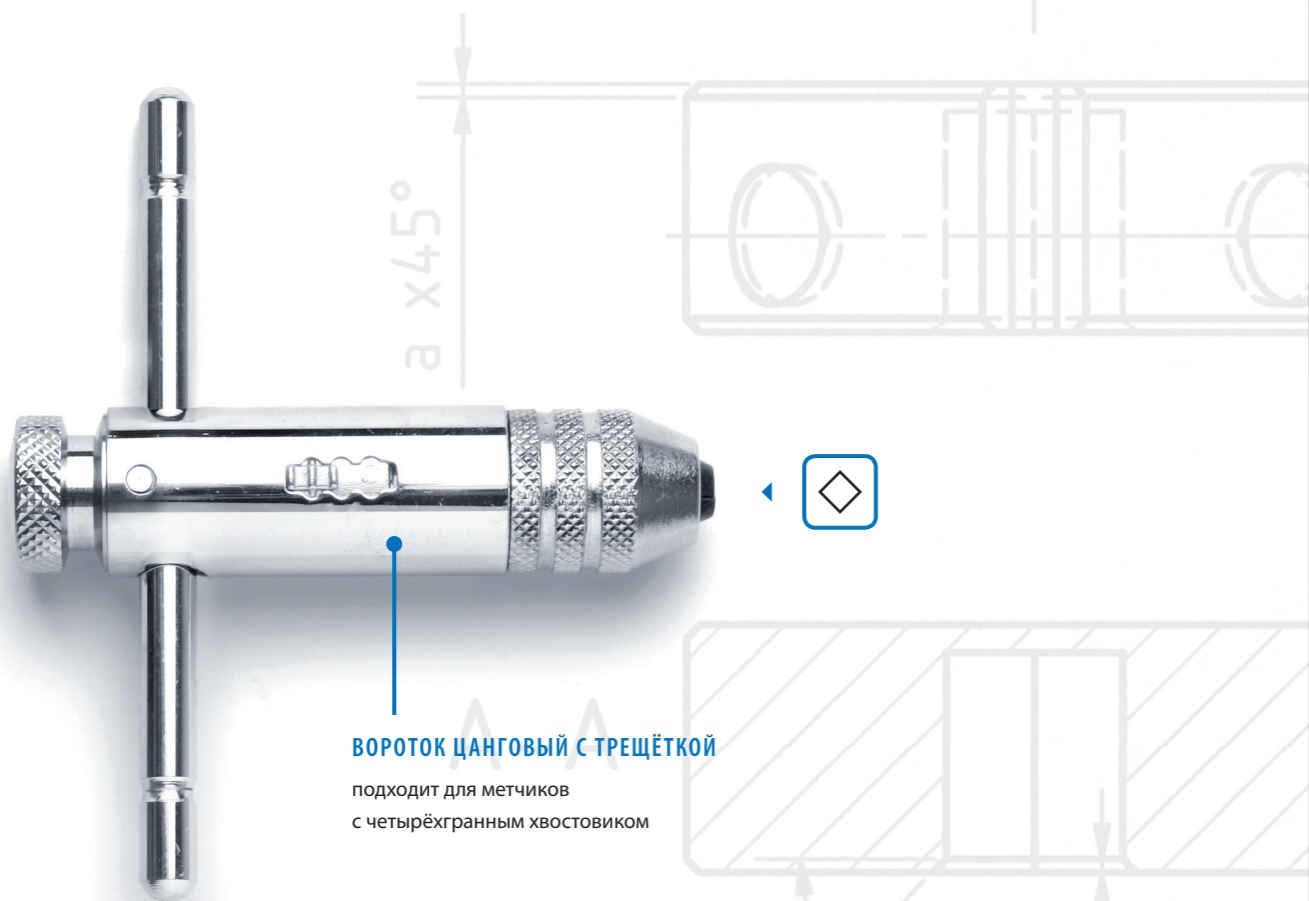


### ДЕРЖАТЕЛИ ИНСТРУМЕНТА

Воротки и плашкодержатели были совмещены в группу держатели инструмента. Воротки предназначены для зажима метчиков. Благодаря регулируемым зажимам в воротке могут быть установлены метчики различных размеров. Зажимы регулируются при помощи поворачиваемой по против часовой стрелки ручки. Экстракторы и ручные развёртки используются также при помощи воротков. На сегодняшний день изготавливаются воротки в основном из литого цинка вместо чугуна, но сама конструкция не изменялась уже на протяжении 100 лет.

Плашкодержатели для зажима круглых плашек в отличие от воротков были до начала последнего столетия неизвестны. Внешняя резьба нарезалась клупами, которые позже «вышли из моды» и были заменены круглыми плашками. Круглые плашки используются в плашкодержателях и фиксируются упорными винтами. Плашкодержатели изготавливаются на сегодняшний день в основном из литого цинка.

## ► ДЕРЖАТЕЛИ ИНСТРУМЕНТА



**ВОРОТОК ЦАНГОВЫЙ С ТРЕЩЁТКОЙ**

подходит для метчиков с четырёхгранным хвостовиком

## ▶ ВОРОТОК ЦАНГОВЫЙ С ТРЕЩЁТКОЙ И ВОРОТОК

### ДЕРЖАТЕЛИ ИНСТРУМЕНТА

Вороток цанговый с переключаемой трещёткой предназначен для зажима инструмента с четырёхгранным хвостовиком. Корпус изготовлен полностью из стали. Задвижкой

переставляется реверс. Рукоятка зажимается в трёх местах. Цанговый вороток поставляется двух размеров и разной длины для метчиков M3-M10 и M5-M12.



**УДЛИНЁННЫЙ ВОРОТОК**

#### ЗАЖИМ

подходит для метчиков с четырёхгранным хвостовиком DIN 10

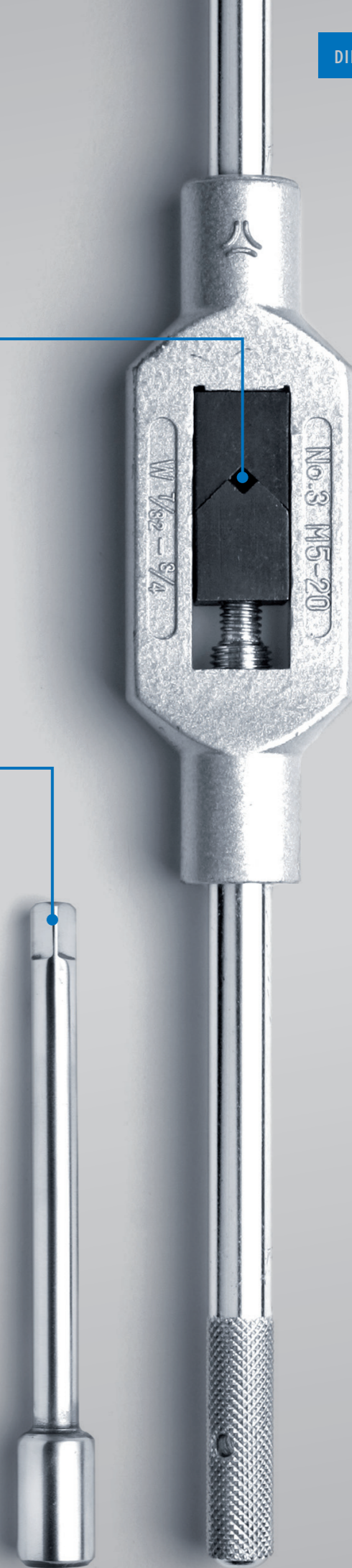


#### УДЛИНЯЮЩИЕ ПЕРЕХОДНИКИ ДЛЯ МЕТЧИКОВ

подходит для метчиков с четырёхгранным хвостовиком DIN 10



четырёх-гранник	подходит для метчиков	общ. длина
2,1 мм	1,0 – 2,6	60 мм
2,4 мм	—	70 мм
2,7 мм	3	80 мм
3,0 мм	3,5	90 мм
3,4 мм	4	95 мм
3,8 мм	—	100 мм
4,3 мм	—	105 мм
4,9 мм	5 – 8	110 мм
5,5 мм	9 – 10	115 мм
6,2 мм	11	120 мм
7,0 мм	12	125 мм
8,0 мм	—	125 мм
9,0 мм	14	130 мм
11,0 мм	18	150 мм
12,0 мм	20	155 мм
14,5 мм	22	175 мм
16,0 мм	27	180 мм
18,0 мм	30	200 мм
20,0 мм	33	220 мм
22,0 мм	34 – 36	220 мм
24,0 мм	39 – 42	235 мм
26,0 мм	—	250 мм
29,0 мм	45 – 48	265 мм
32,0 мм	50 – 52	285 мм
35,0 мм	—	300 мм
35,5 мм	56 – 60	320 мм



РЕГУЛИРУЕМЫЙ ВОРОТОК

ТЕХНИЧЕСКАЯ ИНФОРМАЦИЯ



Норма DIN 1814  
Материал Сплав цинка

Номер	Подходит для	Подходит для	Подходит для	Общ. длина	Арт.-Нр.
Нр. 0	W 1/16-5/16	—	M 1-8	130	00600020
Нр. 1	W 1/16-3/8	—	M 1-10	175	00600030
Нр. 1.1/2	W 1/16-1/2	G 1/8	M 1-12	175	00600040
Нр. 2	W 5/32-1/2	G 1/8	M 4-12	280	00600050
Нр. 3	W 7/32-3/4	G 1/8-1/2	M 5-20	375	00600060
Нр. 4	W 7/16-1	G 1/4-3/4	M 9-27	470	00600070
Нр. 5	W 1/2-1.1/4	G 1/4-1	M 12-33	700	00600080

РЕГУЛИРУЕМЫЙ ВОРОТОК

ТЕХНИЧЕСКАЯ ИНФОРМАЦИЯ



Норма DIN 1814  
Материал Сталь

Номер	Подходит для	Подходит для	Подходит для	Общ. длина	Арт.-Нр.
Нр. 0	W 1/16-5/16	—	M 1-8	130	00602020
Нр. 1	W 1/16-3/8	—	M 1-10	180	00602030
Нр. 1.1/2	W 1/16-1/2	G 1/8	M 1-12	180	00602040
Нр. 2	W 5/32-1/2	G 1/8	M 4-12	280	00602050
Нр. 3	W 7/32-3/4	G 1/8-1/2	M 5-20	380	00602060
Нр. 4	W 7/16-1	G 1/4-3/4	M 9-27	515	00602070
Нр. 5	W 1/2-1.1/4	G 1/4-1	M 12-33	700	00602080
Нр. 6	W 3/4-1.5/8	G 1/2-1 1/4	M 18-42	1000	00602090
Нр. 7	W 1 - 2.1/8	G 3/4-1 3/4	M 25-52	1250	00602100
Нр. 8	W 1-2.1/2	G 3/4-3	M 25-68	1250	00602110

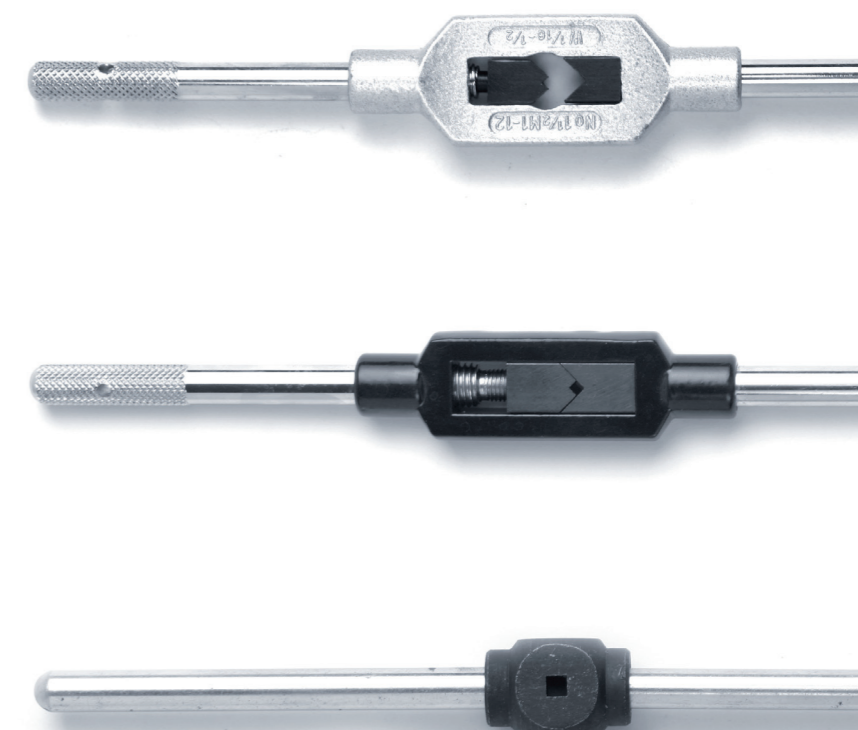
ЧЕТЫРЁХСТОРОННИЙ ВОРОТОК

ТЕХНИЧЕСКАЯ ИНФОРМАЦИЯ



Материал Сталь  
для хвостовиков по DIN 10

Номер	Подходит для	Подходит для	Подходит для	Общ. длина	Арт.-Нр.
Нр. 0	W 1/16-5/32	—	M 1-4	200	00604020
Нр. 1	W 5/32-5/16	—	M 4-8	200	00604030
Нр. 2	W 5/32-3/8	G 1/8	M 4-10	240	00604050
Нр. 3	W 3/16-1/2	—	M 5-12	300	00604060
Нр. 4	W 3/8-5/8	G 1/8-3/8	M 10-16	340	00604070
Нр. 5	W 1/2-3/4	G 1/4-1/2	M 12-20	500	00604080
Нр. 6	W 3/4-1	G 1/2-3/4	M 18-27	650	00604090



ВОРОТОК ЦАНГОВЫЙ С ТРЕЩЁТКОЙ

ТЕХНИЧЕСКАЯ ИНФОРМАЦИЯ



с трещёткой

Номер	Подходит для	Общ. длина	Арт.-Нр.
Нр. 1	M3 – M10	85	00612020
Нр. 2	M5 – M12	100	00612030

ВОРОТОК ЦАНГОВЫЙ С ТРЕЩЁТКОЙ

ТЕХНИЧЕСКАЯ ИНФОРМАЦИЯ



с трещёткой

удлинённый вороток

Номер	Подходит для	Общ. длина	Арт.-Нр.
Нр. 10	M3- M10	250	00614020
Нр. 20	M5- M12	300	00614030

КОМБИ-ВОРОТОК ЦАНГОВЫЙ С ТРЕЩЁТКОЙ

ТЕХНИЧЕСКАЯ ИНФОРМАЦИЯ



Эргономичная ручка

сменные головки M3-M8 и M5-M12

реверс для левого и правого вращения

матовое покрытие

Подходит для	Арт.-Нр.
M3 - M10 und M5 -M12	00616010

УДЛИНЯЮЩИЕ ПЕРЕХОДНИКИ ДЛЯ МЕТЧИКОВ

ТЕХНИЧЕСКАЯ ИНФОРМАЦИЯ



Норма DIN 377

Материал Сталь

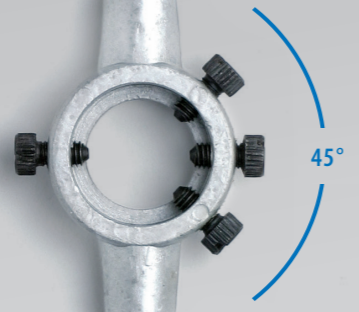
цинковое покрытие

Четырёхгранник по DIN 10

Четырёхгранник	Длина	для метчиков по DIN 352 BSW	для метчиков по DIN 352 M	Арт.-Нр.
2,1	60	W 1/16 - 3/32	M1-M2,6	00620010
2,4	70	—	—	00620015
2,7	80	W 1/8	M3	00620020
3	90	—	M3,5	00620030
3,4	95	W 5/32	M4	00620040
3,8	100	—	—	00620050
4,3	105	W 3/16	—	00620060
4,9	110	W 7/32 - 5/16	M4,5-M8	00620070
5,5	115	W 3/8	M9-M10	00620080
6,2	120	W 7/16	M11	00620090
7	125	W 1/2	M12	00620100
8	125	—	—	00620110
9	130	W 9/16 - 5/8	M14-M16	00620120
10	140	—	—	00620130
11	150	W 11/16 - 3/4	M18	00620140
12	155	W 13/16	M20	00620150
13	165	—	—	00620155
14,5	175	W 7/8 - 15/16	M22-M24	00620160
16	180	W 1"; M 25 - 27"	M27	00620170
18	200	W 1.1/8	M30	00620180
20	220	W 1.1/4	M33	00620190
22	220	W 1.3/8	M36	00620200
24	235	W 1.1/2 - 1.5/8	M39-M42	00620210
26	250	—	—	00620220
29	265	W 1.3/4 - 1.7/8	M45-M48	00620230
32	285	W 2 - 2.1/4"	M52	00620240
35	300	W 2.1/4 - 2.1/2	—	00620250
35,5	320	—	M56-M60	00620260

### ПЛАШКОДЕРЖАТЕЛЬ DIN 225 · 38 × 14

Обозначение	
DIN EN 22568	= Немецкий институт по стандартизации
38 = d	диаметр плашки = внутреннему диаметру плашкодержателя
14 = h	высота плашки = высоте плашкодержателя



▶ **ЗАОСТРЁННЫЕ  
УПОРНЫЕ ВИНТЫ**

▶ **МОНТАЖ**  
для упрощения зажима  
плашки подходит  
стандартная отвёртка



## ▶ ПЛАШКОДЕРЖАТЕЛЬ

### ДЕРЖАТЕЛИ ИНСТРУМЕНТА



Плашкодержатели для плашек с диаметром 16 и 20 мм производятся с четырьмя упорными болтами, а плашкодержатели с наибольшим диаметром с пятью упорными болтами.

ПЛАШКОДЕРЖАТЕЛЬ



ТЕХНИЧЕСКАЯ ИНФОРМАЦИЯ

Норма DIN EN 22568 (225)

Материал Сплав цинка

Номер	Подходит для	Подходит для	Общ. длина	Арт.-Нр.
16 × 5	W 1/6 - 3/32	M 1 - 2,6	160	00633010
20 × 5	W 1/8 - 5/32	M 3 - 4	195	00633020
20 × 7	W 3/16 - 1/4	M 4,5 - 6	195	00633030
25 × 9	W 5/16	M 7 - 9	215	00633040
30 × 11	W 3/8 - 7/16	M 10 - 11	260	00633050
38 × 14	W 1/2 - 9/16	M 12 - 14	315	00633060
38 × 10	G 1/4	MF 12 - 15	315	00633070
45 × 18	W 5/8 - 13/16	M 16 - 20	445	00633080
45 × 14	G 3/8 - 1/2	MF 16 - 20	445	00633090
55 × 22	W 7/8 - 1	M 22 - 24	495	00633100
55 × 16	G 5/8 - 3/4	MF 22 - 26	495	00633110
65 × 25	W 1.1/8-1.3/8	M 27 - 36	630	00633120
65 × 18	G 7/8 - 1	MF 27 - 36	630	00633130
75 × 30	W 1.1/2 - 1.5/8	M 39 - 42	700	00633140
75 × 20	G 1.1/8 - 1.1/4	MF 38 - 42	700	00633150

ПЛАШКОДЕРЖАТЕЛЬ

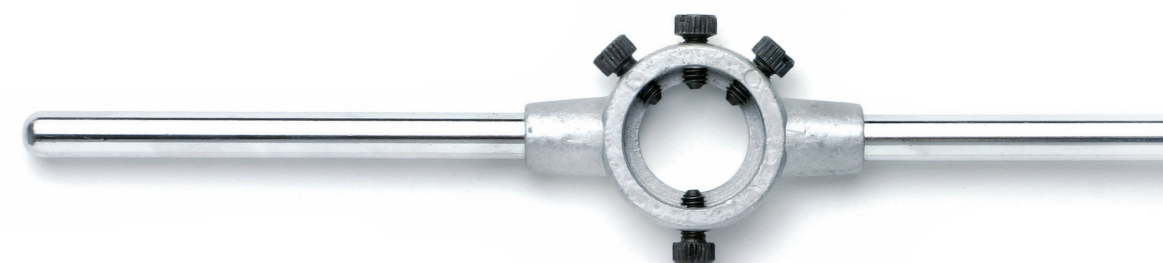


ТЕХНИЧЕСКАЯ ИНФОРМАЦИЯ

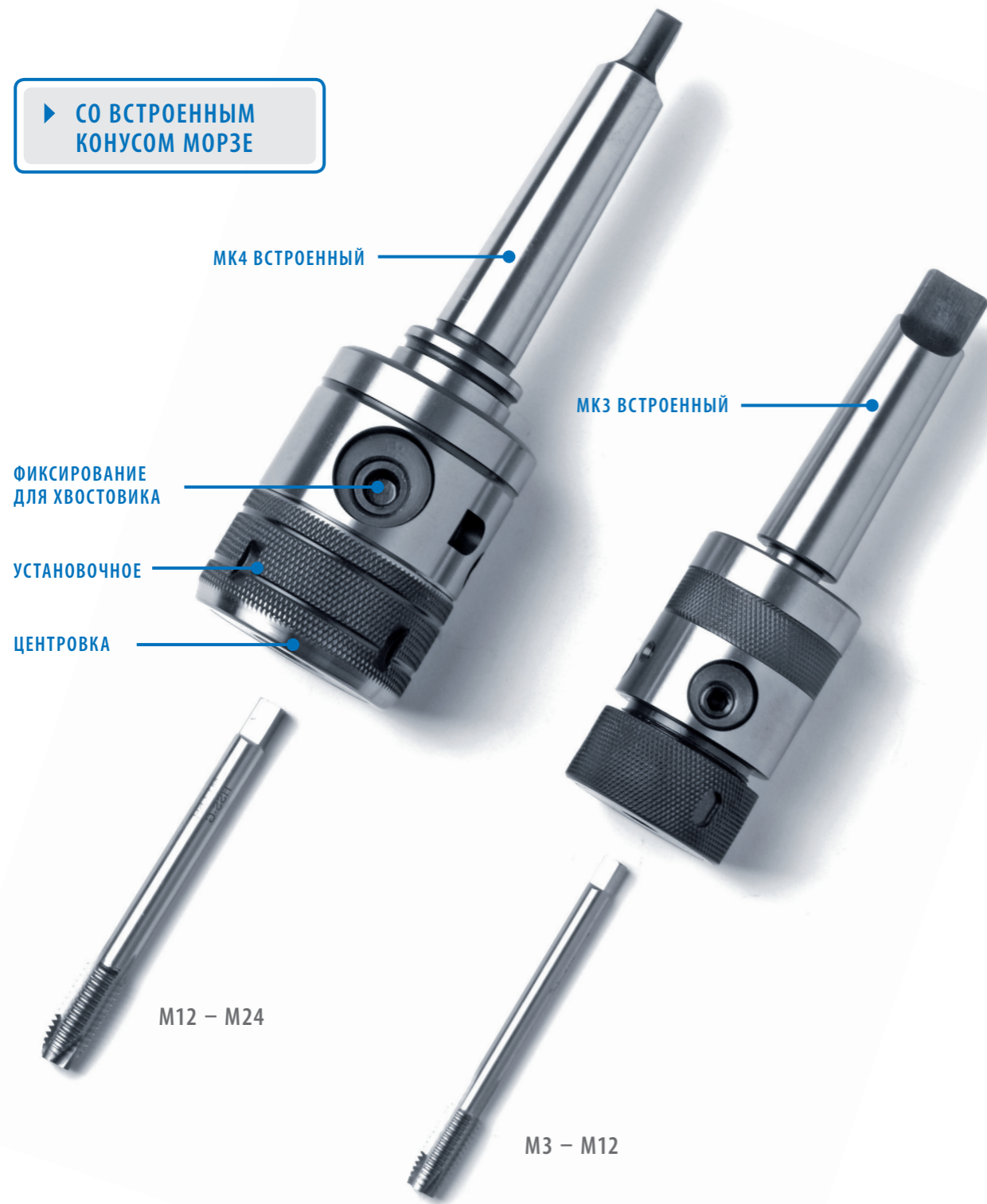
Норма DIN EN 22568 (225)

Материал Сталь

Номер	Подходит для	Подходит для	Общ. длина	Арт.-Нр.
45 × 18	W 5/8 - 13/16	M 16 - 20	445	00634080
45 × 14	G 3/8 - 1/2	MF 16 - 20	445	00634090
55 × 22	W 7/8 - 1	M 22 - 24	495	00634100
55 × 16	G 5/8 - 3/4	MF 22 - 26	495	00634110
65 × 25	W 1.1/8-1.3/8	M 27 - 36	630	00634120
65 × 18	G 7/8 - 1	MF 27 - 36	630	00634130
75 × 30	W 1.1/2 - 1.5/8	M 39 - 42	700	00634140
75 × 20	G 1.1/8 - 1.1/4	MF 37 - 42	700	00634150
90 × 36	W 1.3/4 - 2	M 45 - 52	900	00634160
90 × 22	G 1.3/8 - 1.3/4	MF 44 - 52	900	00634170
105 × 36	W 2.1/4 - 2.1/2	M 56 - 64	930	00634180
105 × 22	G 2 - 2.1/4	MF 54 - 65	930	00634190
120 × 36	—	M 68 - 76	1100	00634200
120 × 22	G 2.3/8 - 2.3/4	MF 68 - 80	1100	00634210
130 × 36	—	M 80	1200	00634220
130 × 22	G 3";MF 82 - 85	—	1200	00634230
140 × 22	G 3.1/4	MF 88 - 95	1200	00634240
140 × 36	—	—	1200	00634250
170 × 25	—	—	1270	00634290

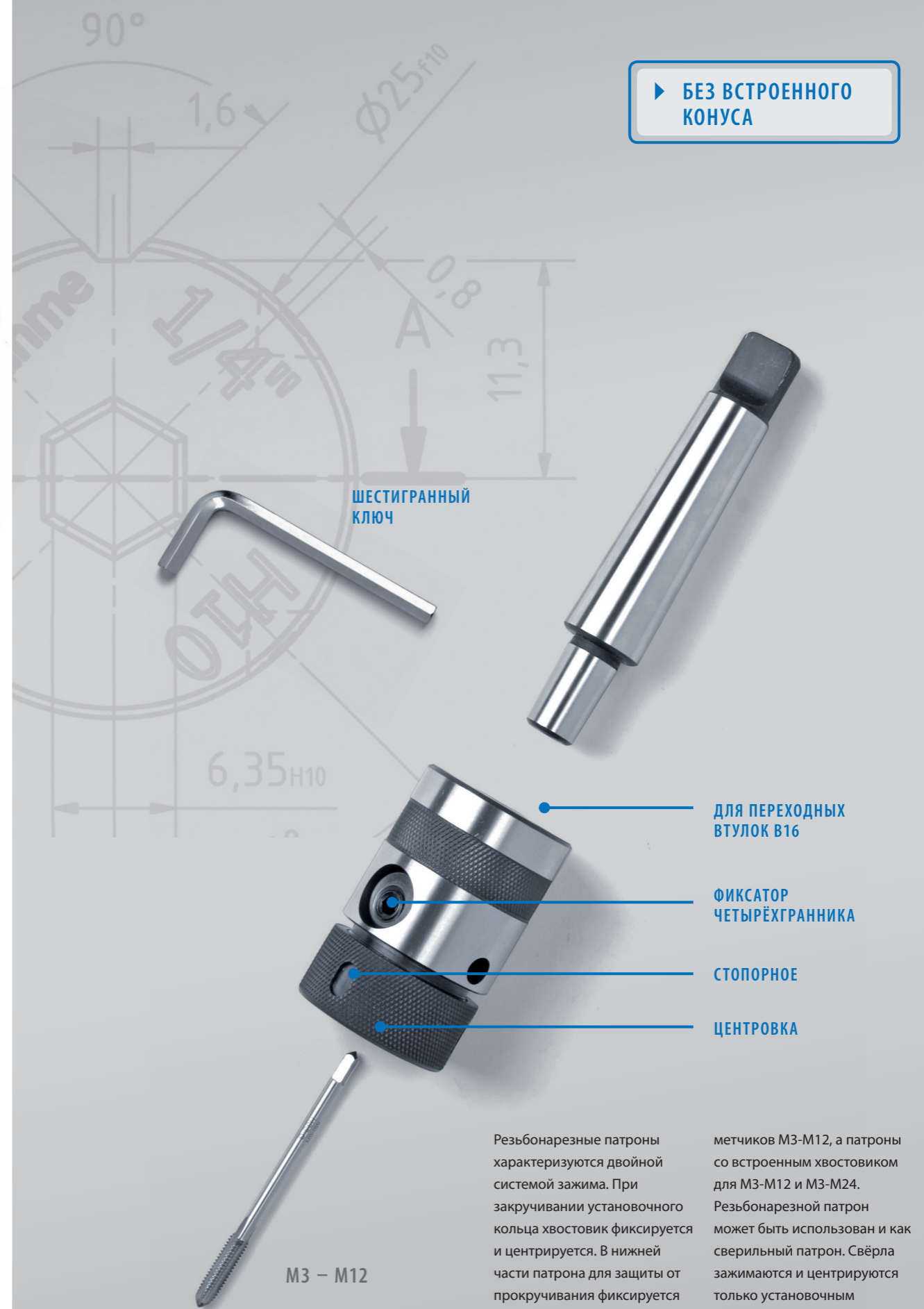


▶ СО ВСТРОЕННЫМ  
КОНУСОМ МОРЗЕ



## ▶ РЕЗЬБОНАРЕЗНЫЕ ПАТРОНЫ

▶ БЕЗ ВСТРОЕННОГО  
КОНУСА

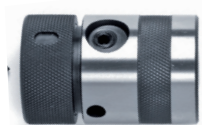


Резьбонарезные патроны характеризуются двойной системой зажима. При закручивании установочного кольца хвостовик фиксируется и центрируется. В нижней части патрона для защиты от прокручивания фиксируется четырёхгранник хвостовика. Патроны без встроенного конуса морзе подходят для

метчиков МЗ-М12, а патроны со встроенным хвостовиком для МЗ-М12 и МЗ-М24. Резьбонарезной патрон может быть использован и как сверильный патрон. Свёрла зажимаются и центрируются только установочным кольцом.

РЕЗЬБОНАРЕЗНЫЕ ПАТРОНЫ

ТЕХНИЧЕСКАЯ ИНФОРМАЦИЯ



Материал    Металлический корпус

Диапазон крепления	Для конической втулки	∅	Длина	Арт.-Нр.
M3 – M12	B16	46	70	04845010
M3 – M12	B18	46	70	04845020

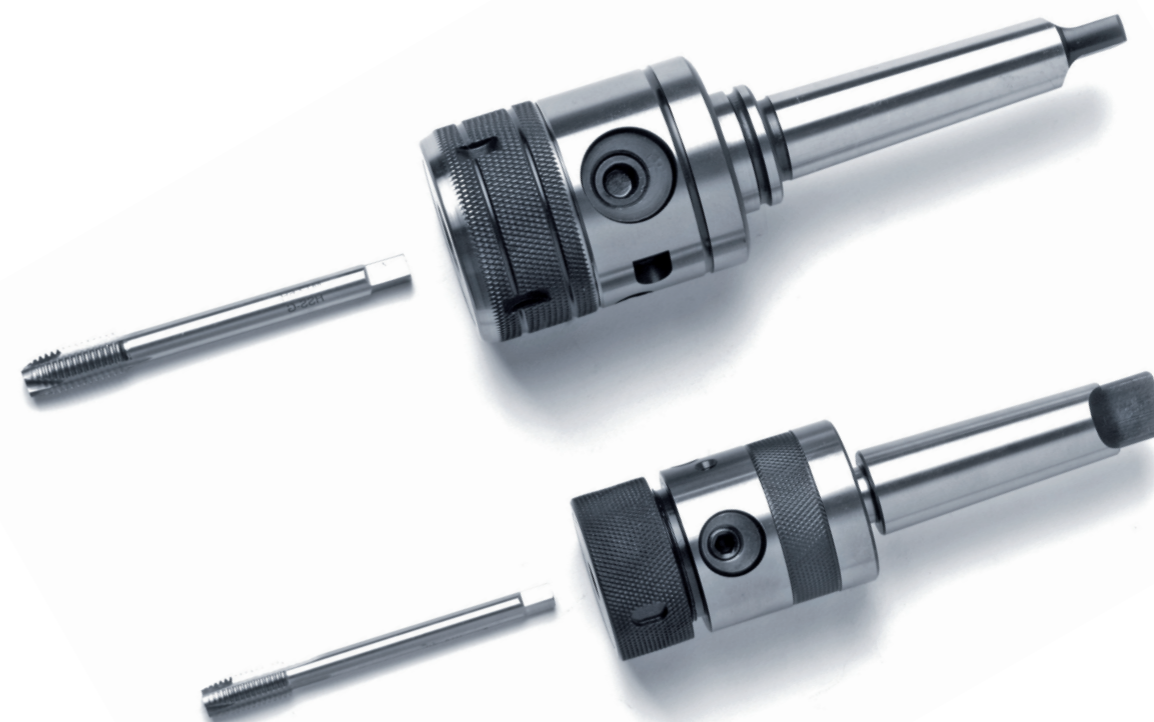
РЕЗЬБОНАРЕЗНЫЕ ПАТРОНЫ СО ВСТРОЕННЫМ КОНУСОМ

ТЕХНИЧЕСКАЯ ИНФОРМАЦИЯ



Материал    Металлический корпус

Диапазон крепления	Для конической втулки	∅	Длина	Арт.-Нр.
M3 – M12	MT3	46	158	04846010
M12 – M24	MT3	58,5	190	04846020





## ТЕХНИЧЕСКИЕ ДАННЫЕ

число оборотов	400 u/min
рабочая длина	950 мм
вес	15 kg
раб. область	M3 – M12
давление	6 bar
потребность воздуха	750 l/min

## БЫСТРОСМЕННАЯ СИСТЕМА

Машины поставляются с 6-ю быстросменными патронами.

УПРАВЛЯЮЩАЯ ПОДАЧЕЙ ВОЗДУХА

АДАПТОР



Четырёх-гранник	2,7	3	3,4	4,9	5,5	6,2	7	8
DIN 371	M3	M3,5	M4	M5/6/8	M10		M12	
DIN 376	M3	M3,5	M4	M5/6		M8	M10	



## БЛОК СЖАТОГО ВОЗДУХА

Блок сжатого воздуха состоит из фильтра с регулятором и лубрикатора. Верхним регулятором устанавливается давление (подача) сжатого воздуха. Для регулировки давления необходимо вытянуть регулятор. При повороте регулятора по часовой стрелке давление увеличивается, при повороте против часовой стрелки давление понижается. Во избежании случайной регулировки необходимо зафиксировать регулятор подачи воздуха.

При давлении менее 0,7 кг/см<sup>2</sup> происходит автоматическая фильтрация сжатого воздуха от воды и пыли. Вентиль может быть установлен вручную. Лубрикатор смешивает сжатый воздух с маслом. Количество подачи масла может быть скорректировано вручную регулировочным винтом.



# РЕЗЬБОНАРЕЗНАЯ МАШИНА

Если нарезка резьбы это неотъемлемый процесс на Вашем производстве, то мы советуем Вам приобрести наши резьбонарезные машины.

Машина крепится на болтах на рабочем столе и состоит из пневматического приводного шпинделя, параллельной руки и поставляется с патронами под различные метчики и др. инструмент. При помощи данных машин Вы сможете нарезать быстро, точно и надёжно различные виды резьб.



ПНЕВМАТИЧЕСКАЯ РЕЗЬБОНАРЕЗНАЯ МАШИНА

ТЕХНИЧЕСКИЕ ДАННЫЕ



- параллельная рука
- блок сжатого воздуха
- 6 быстросменных патронов

ПНЕВМАТИЧЕСКАЯ РЕЗЬБОНАРЕЗНАЯ МАШИНА

ТЕХНИЧЕСКИЕ ДАННЫЕ



- параллельная рука
- блок сжатого воздуха
- 6 быстросменных патронов
- Дополнительная удлиняющая рука (+500 мм)

для метчиков	число оборотов	крутящий момент	рабочий радиус	потребность в воздухе	Вес в кг	Арт.-Нр.
M2~M8	700	12 (н-м)	Rmax 950 мм Rmin 100 мм	840 Liter/min	16	00920010
M3~M12	400	32 (н-м)	Rmax 950 мм Rmin 100 мм	840 Liter/min	16	00920020
M3~M16	300	52 (н-м)	Rmax 950 мм Rmin 100 мм	935 Liter/min	24	00920030
M3~M20	150/400	90 (н-м)	Rmax 1000 мм Rmin 100 мм	935 Liter/min	25	00920040
M3~M22	120/300	100 (н-м)	Rmax 1000 мм Rmin 100 мм	935 Liter/min	25	00920050
M3~M24	100/300	130 (н-м)	Rmax 1000 мм Rmin 100 мм	935 Liter/min	25	00920060
M3~M27	70/220	160 (н-м)	Rmax 1000 мм Rmin 100 мм	935 Liter/min	25	00920070
M3~M30	40/200	190 (н-м)	Rmax 1000 мм Rmin 100 мм	935 Liter/min	25	00920080

для метчиков	число оборотов	крутящий момент	рабочий радиус	потребность в воздухе	Вес в кг	артикул
M2~M8	700	12 (н-м)	Rmax 1900 мм Rmin 200 мм	840 Liter/min	23	00921010
M3~M12	400	32 (н-м)	Rmax 1900 мм Rmin 200 мм	840 Liter/min	23	00921020
M3~M16	300	52 (н-м)	Rmax 1900 мм Rmin 200 мм	935 Liter/min	27	00921030
M3~M20	150/400	90 (н-м)	Rmax 1900 мм Rmin 200 мм	935 Liter/min	38	00921040
M3~M22	120/300	100 (н-м)	Rmax 1900 мм Rmin 200 мм	935 Liter/min	38	00921050
M3~M24	100/300	130 (н-м)	Rmax 1900 мм Rmin 200 мм	935 Liter/min	38	00921060
M3~M27	70/220	160 (н-м)	Rmax 1900 мм Rmin 200 мм	935 Liter/min	38	00921070
M3~M30	40/200	190 (н-м)	Rmax 1900 мм Rmin 200 мм	935 Liter/min	38	00921080

ПОДВИЖНОЕ КОЛЕНО

Подвижное колено предназначено для нарезки резьб под различным углом.

для метчиков	Вес в кг	Артикул
M2~M8	2	00922010
M3~M12	2	00922020
M3~M16	2	00922030
M3~M20	2	00922040
M3~M22	2	00922050
M3~M24	2	00922060
M3~M27	2	00922070
M3~M30	2	00922080

ПНЕВМАТИЧЕСКАЯ СВЕРЛИЛЬНАЯ УСТАНОВКА

Функция	Вес в кг	Артикул
для вертикального сверления и нарезки резьбы	9	00922090
для вертикального и горизонтального сверления и нарезки резьбы	9	00922100

МАГНИТ

Мощность	объём (L x B x H in мм)	подходит для Артикул	Вес в кг	Артикул
300 kg	150 × 90 × 93	00920010 - 00920080 00921010 - 00921030	10	00922110
600 kg	224 × 115 × 120	00921040 - 00921080	23	00922120

ЭЛЕКТРИЧЕСКАЯ РЕЗЬБОНАРЕЗНАЯ МАШИНА



для метчиков	число оборотов	рабочий радиус	Мощность	Напряжение	Вес в кг	Артикул
M3-M32	0-300 / 0-55	Rmax 1500 мм Rmin 200 мм	0,75 kw	220 Volt	260	00923010

РАБОЧИЙ СТОЛ

объём (L x B x H in мм)	Вес в кг	Артикул
900 x 630 x 900	200	00924010